

PAPE+ROHDE

b ü r o e i n r i c h t u n g e n

www.pape-rohde.de

viasit[®]

4

0

years



Solix

PAPE+ROHDE

büroeinrichtungen

www.pape-rohde.de



Solix steckt voller Ideen für Ihre maßgeschneiderte Sitz-Lösung. Gestalten Sie mit Solix Stühle und Barhocker nach Ihrem Geschmack und kombinieren Sie dabei nach Herzenslust aus sieben modischen Schalenfarben, zwei Gestellfarben und drei Gestellvarianten. Alle haben die bequeme Sitzschale aus Polypropylen gemeinsam.

Solix is full of ideas for your tailor-made seating solution. Design to your taste with Solix chairs and bar stools and combine to your heart's content from seven fashionable shell colours, two frame colors and three frame options. All versions have the comfortable polypropylene seat shell in common.

Solix regorge d'idées pour votre solution d'assise sur mesure. Concevez à votre goût avec les chaises et chaises hautes Solix et combinez à volonté entre sept couleurs de coque à la mode, deux couleurs et trois variantes de structure. Tous ont en commun la coque confortable en polypropylène.

Solix is een voor u op maat gemaakte zitoplossing. Met de keuze uit een multifunctionele stoel en een daarbij passende barkruk, kunt u bij de inrichting naar hartelust combineren. De zitschaal is verkrijgbaar in 7 attractieve kleuren, twee framekleuren en drie frame varianten. De comfortabele zitschalen zijn vervaardigd uit polypropyleen.



Die glasfaserverstärkte Sitzschale aus Polypropylen ist allen Ausprägungen des Solix gemeinsam. Dazu wählen Sie aus verschiedenen Gestellvarianten, werten das Sitzelerlebnis durch Sitzpolster auf, fügen Reihenverkettung für Event-Applikationen hinzu. Welche Sitz-Lösung schwebt Ihnen vor?

The glass fibre reinforced seat shell made of polypropylene is common to all versions of the Solix. In addition, you choose from various frame variants, enhance the seating experience with seat cushions, or add row linking for event applications. Which seating solution do you have in mind?

La coque en polypropylène renforcée en fibre de verre est commune à toutes les versions du Solix. Sélectionnez en plus parmi différentes variantes de structure, améliorez l'expérience d'assise avec des coussins de siège, ajoutez le système d'accroche pour les applications événementielles. À quelle solution de siège pensez-vous?

De met glasvezel versterkte zitkuip van polypropyleen is bij alle modellen van Solix de standaard. Daarnaast heeft u de keuze uit diverse frame varianten en biedt de Solix extra opties zoals een comfortabele zitkussen of stapelbaar met een rijverbinding voor toepassingen bij evenementen. Welke zitoplossing heeft u in gedachten?



Übersicht

Overview

Synoptique

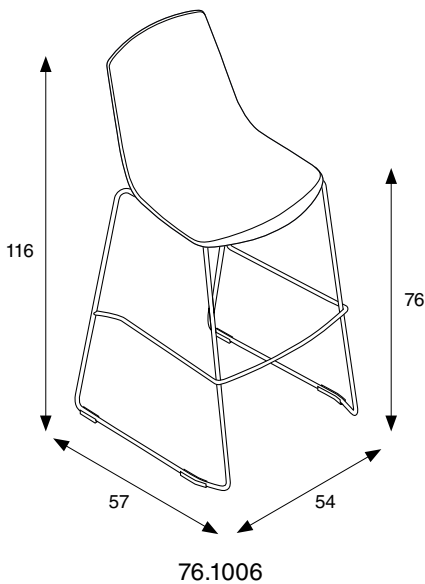
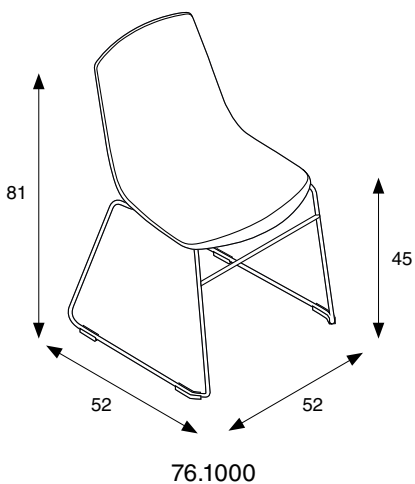
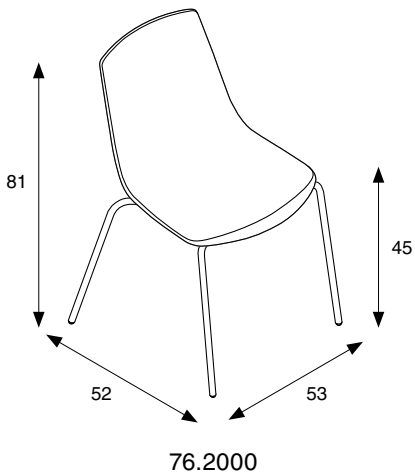
Het overzicht

Vielseitig, leicht und anpassungsfähig - mit seinen zahlreichen Ausstattungs- und Farbvarianten ist der Solix das Chamäleon unter den Vielzweck-Stühlen.

Versatile, light and adaptable - with its numerous features and colour options, the Solix is the chameleon among the multipurpose chairs.

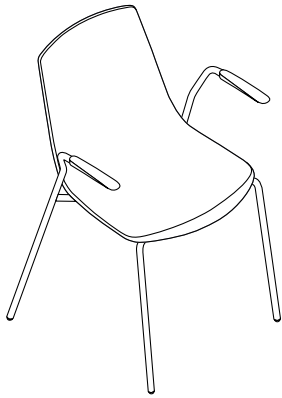
Polyvalent, léger et adaptable - avec ses nombreuses options et couleurs, Solix est le caméléon parmi les chaises multifonctionnelles.

Veelzijdig, licht, universeel en met zijn talrijke uitrustings- en kleurvarianten is de Solix de kameleon onder de multifunctionele stoelen.



PAPE+ROHDE
b ü r o e i n r i c h t u n g e n

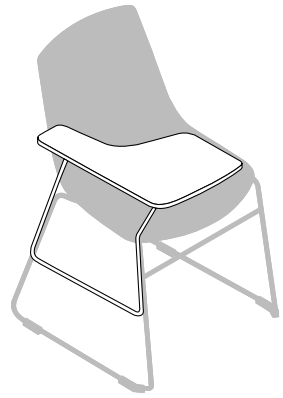
www.pape-rohde.de



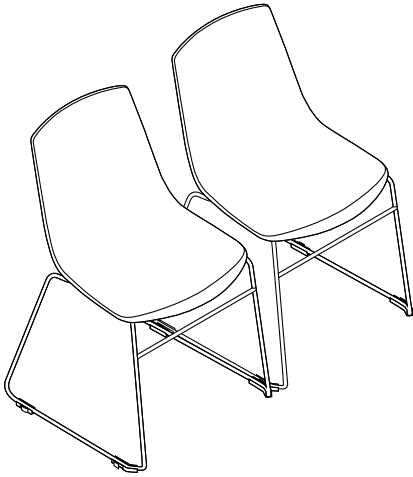
76.3000



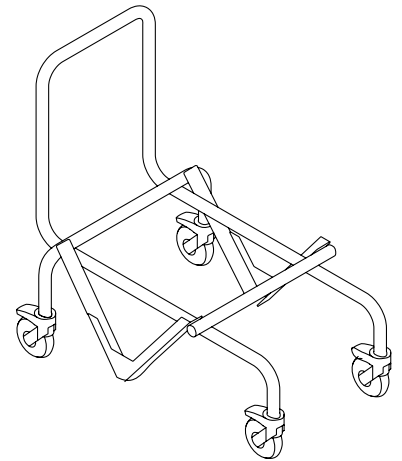
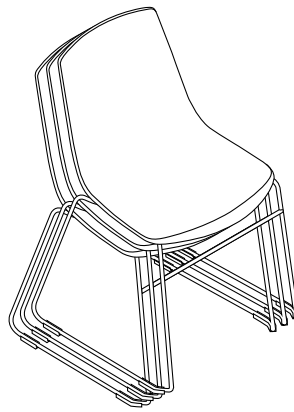
ps100-34



al761-01



76.1000 + gl045-03



17-0100

PAPE+ROHDE
b ü r o e i n r i c h t u n g e n
www.pape-rohde.de