

PAPE+ROHDE
büroeinrichtungen

www.pape-rohde.de

Skate

The active chair with an attitude



sitland

Skate, ein Geisteszustand

PAPE+ROHDE
büroeinrichtungen
www.pape-rohde.de



Das Skate-Projekt ist die Weiterentwicklung der On-Kollektion, des innovativen Hockers, der in seinem Sitz eine Wippmechanik enthält, das die Muskeln und das Gleichgewicht der Benutzer aktivieren können.

Das Projekt wurde von Designer Bertolini, Ferrarese und Scagnellato entwickelt, mit der Beobachtung von Skater und die Funktion von dem Skateboard. Das selbe Konzept wurde an der Bewegung der Rückenlehne angewendet.

Mit Skate wollten die Designer einem Sitz Form geben, der für aktive und dynamische Haltungsbewegungen mit ausgeprägten funktionellen Eigenschaften geeignet ist.



*“Skateboarding ist eine Ausdrucksform,
mit der man Räume frei erleben kann.
Skaten bedeutet, unabhängig im Weltraum zu agieren
und Gleichgewicht und Orientierung zu bewahren.”*

Bertolini – Ferrarese – Scagnellato

Zu Hause oder im Büro



Skate ist aufgrund seiner Benutzerfreundlichkeit und der minimalen Linien, die es gestalten, sowohl für das Büro als auch für die Arbeits- oder Lernecke zu Hause ideal.

Zur Anpassung von Sitz und Rückenlehne (in Netz oder Stoff) steht eine große Auswahl an Polstern und Farben zur Verfügung.



Für mehr Komfort bietet Skate die Möglichkeit, zwischen drei Arten von Armlehnen zu wählen: fest und höhen-

verstellbar für diejenigen, die Funktionalität und formale Sauberkeit suchen. 3D-verstellbar für diejenigen, die eine

Unterstützung an Anpassungsfähigkeit an ihre Verwendungsbedürfnisse suchen.



Wesentlich und intuitiv

Skate wurde so konzipiert, dass es einfach und intuitiv ist.

Die Höhenverstellung wird durch Drücken an einer beliebigen Stelle auf der Scheibe unter dem Sitz aktiviert: Ein Sitland-Patent, das die Benutzererfahrung verbessert und eine neue Einstellmethode einführt. Die Lordosenstütze kann auch an Ihre Bedürfnisse angepasst werden, indem Sie sie bequem im Sitzen bewegen.





DAT® Dynamic Adaptive Technology: 360° Wellness



Skate fördert das körperliche Wohlbefinden, mühelos und jederzeit. Skate wurde entwickelt, um die Bewegung auch im Sitzen zu stimulieren. Es ist mit einem von Sitland patentierten Original-Schwinkungssystem ausgestattet: dem DAT®.

Das DAT® Dynamic Adaptive Technology-System ermöglicht es dem Sitz und der Rückenlehne, der Dynamik des Körpers entsprechend zu schwingen und dabei stets eine angemessene Körperhaltung beizubehalten.

Die Bewegung der Skate-Rückenlehne ist vom Skateboard-Truck inspiriert, dem T-förmigen Teil, der die Räder mit dem Board verbindet und es ermöglicht, sich an die Bewegungen des Skaters anzupassen.

Wie der Skater benötigt der Skate-Benutzer keine Hebel und Knöpfe, um den Schwung einzustellen, aber alles geschieht im Einklang mit seinen Bewegungen und seinem Körpergewicht.



Hergestellt in Italien im Einklang mit der Umwelt

Skate wurde mit Blick auf Nachhaltigkeit konzipiert.

71% der beteiligten Lieferanten sind lokale Lieferanten: eine Wahl, die Made in Italy verbessert und die CO2-Emissionen in die Umwelt reduziert.

Die hohe Qualität der Materialien macht es zu einem langlebigen Produkt, das am Ende seiner Lebensdauer leicht für das Recycling zerlegt werden kann.



100%
zerlegbar



71%
wiederverwendbar am Lebensende



71%
0 km Lieferanten

Metalle	kg	%
Stahl	0,23	1,33
Aluminium	4,50	26,64
Andere Metalle	0,01	0,03

Kunststoff	kg	%
Kunststoff	5,60	33,21

Anders	kg	%
Holz	2,04	12,09
Multimaterial	3,25	19,26
Polyurethan	0,78	4,62
Bezug	0,48	2,82

Gewicht	16,89	100
---------	-------	-----

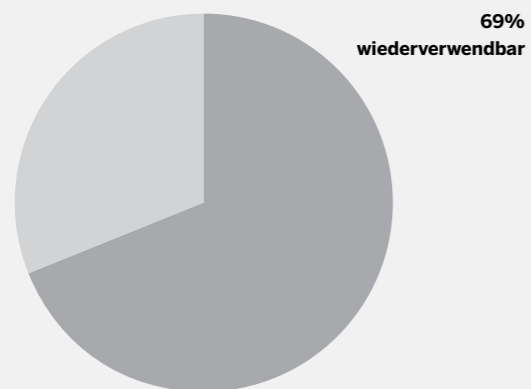
Materialien



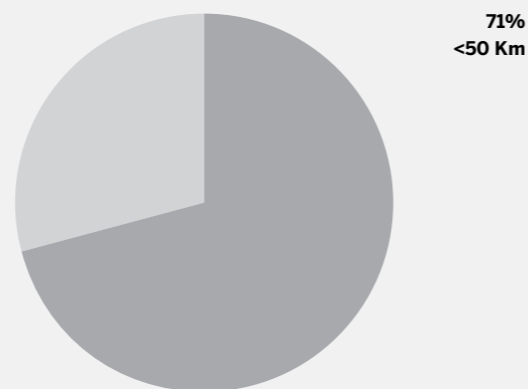
Komposition



Recyclingfähigkeit

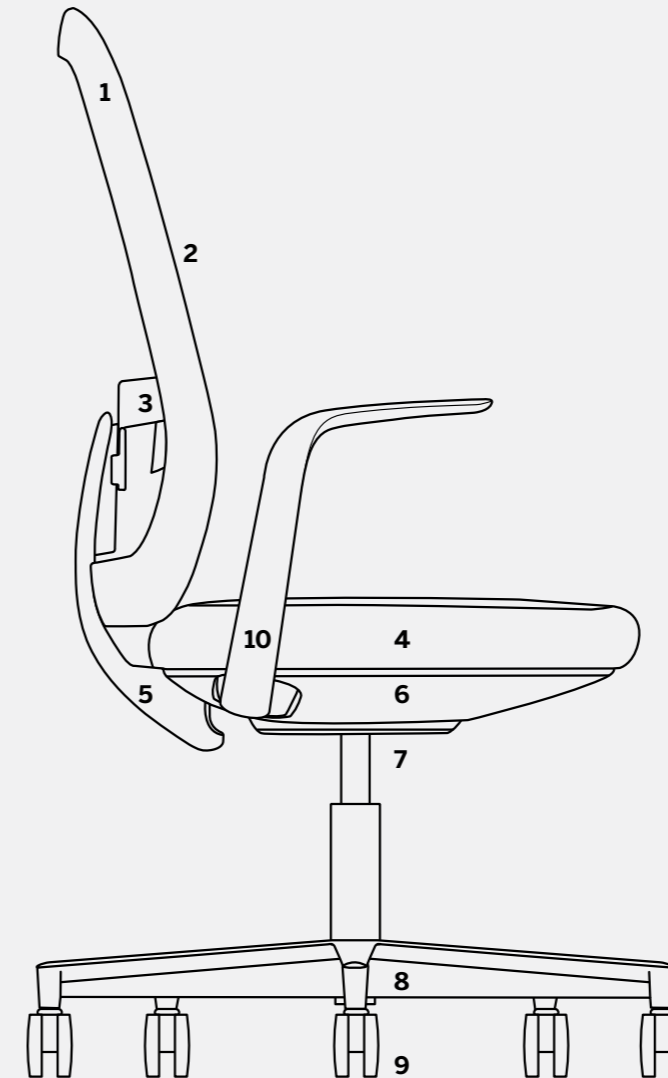


Ursprung



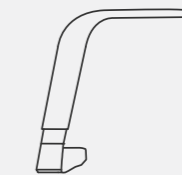
Daten gesammelt am Skate-Modell mit Aluminiumbasis und festen Armlehnen

Technische Information

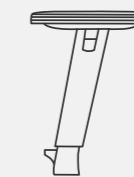


- 1 Rückenlehnenstruktur aus Polyamid
- 2 Rückenpolsterung aus Netz oder Stoff
- 3 Lordostenstütze höhenverstellbar
- 4 Sitzpolsterung aus feuerfestem Schaumstoff der Klasse 1
- 5/6 DAT® Dynamic Adaptive Technology
- 7 Die Höhenverstellung kann bei 360° aktiviert werden
- 8 5-Sterne-Basis aus Nylon oder Aluminium ø 700 mm
- 9 Rollen ø 65 mm
- 10 Feste Armlehnen aus Polyamid

Armlehnen Option

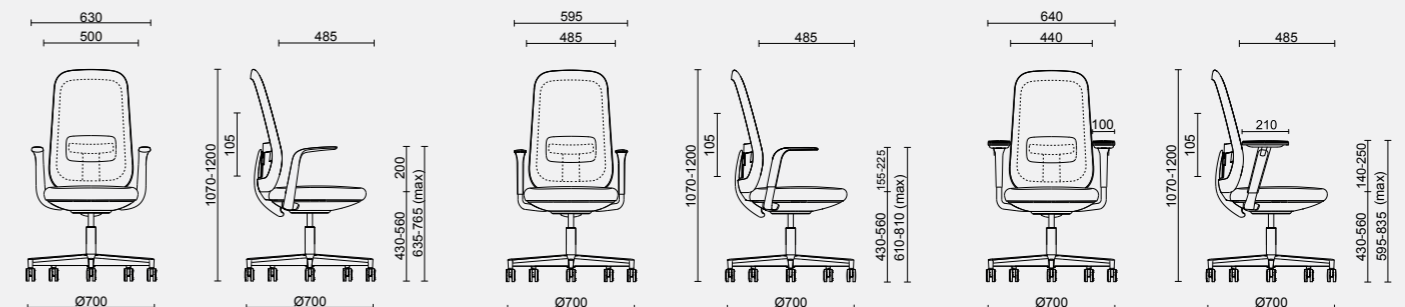


Höhenverstellbare Armlehnen mittels "Schritt für Schritt"-System, Polyamidstütze



3D höhenverstellbare Armlehnen, Polyamidstütze, tiefenverstellbares und schwenkbares Oberteil aus Soft-Touch-TPE

Versionen und Abmessungen



Skate mit festen Armlehnen

Skaten Sie mit „Schritt für Schritt“ höhenverstellbaren Armlehnen

Skate mit 3D verstellbaren Armlehnen