

SPINE 4

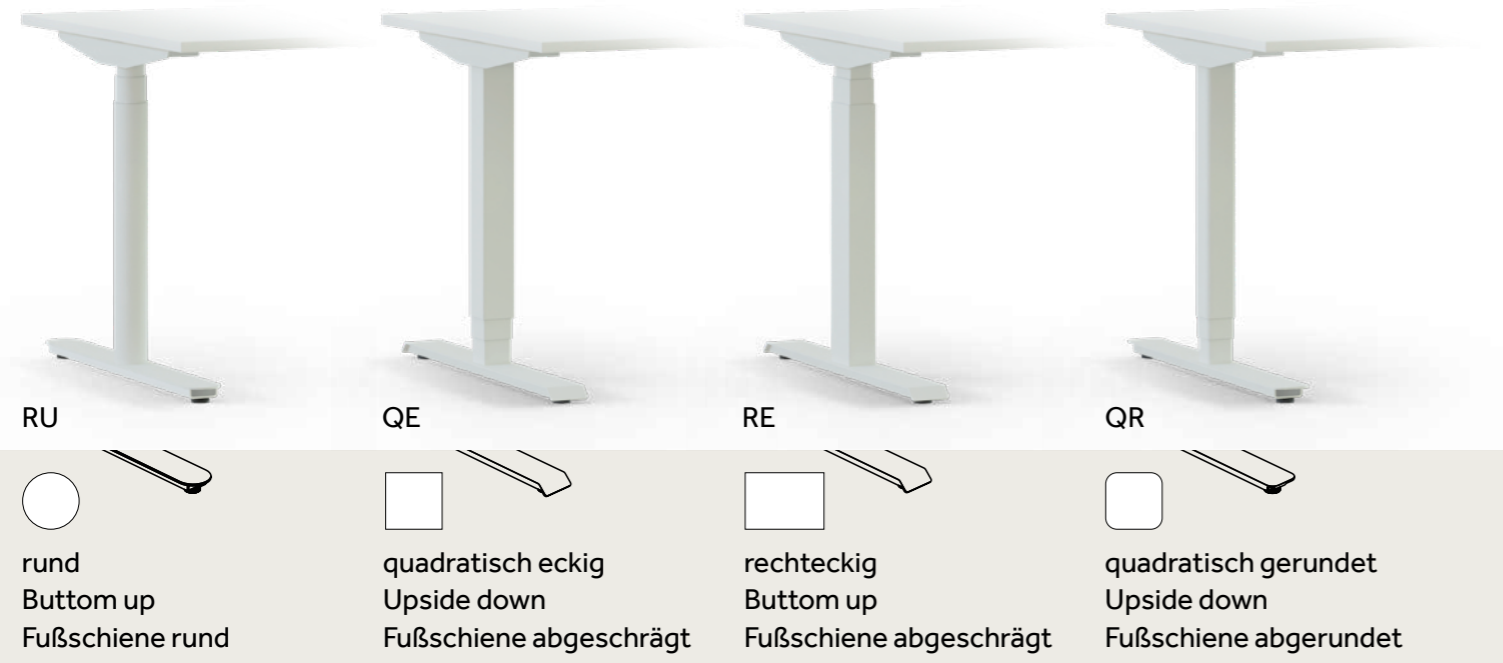


Mit seinem cleanen Design und der schnellen elektrischen Höhenverstellung, erfüllt der SPINE 4 Sitz-Steh-Schreibtisch alle Anforderungen für die tägliche Büroarbeit.

LEUWICO
BÜROMANUFAKTUR

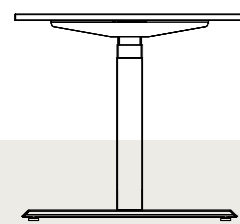
SPINE 4

4 Profile und 3 Fußschienen

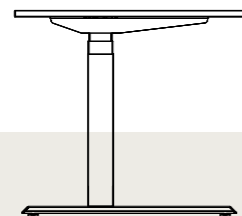


2 Fußformen

Tischtiefe 80 cm / Fußschiene 75 cm

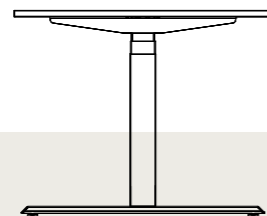


T Fuß

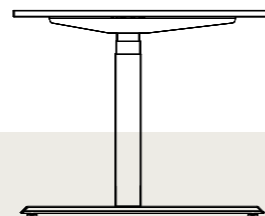


C Fuß

Tischtiefe 90 cm / Fußschiene 85 cm

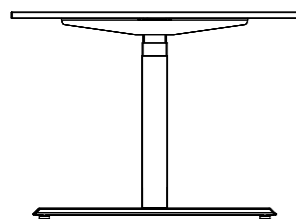


T Fuß



C Fuß

Tischtiefe 100 cm / Fußschiene 85 cm



T Fuß

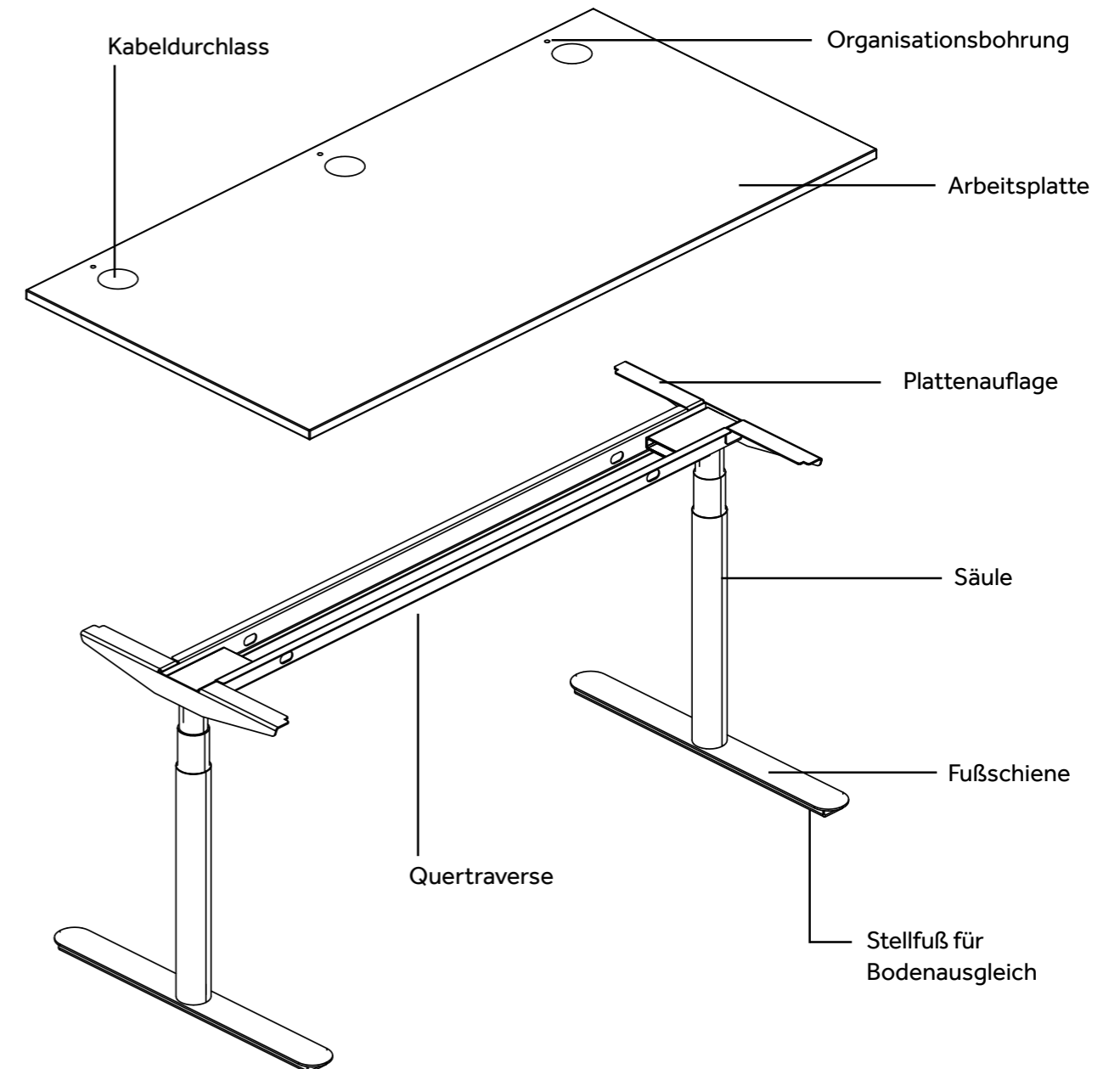
Mehr Informationen

Die jeweilige Farbauswahl der Gestelle und Tischplatten entnehmen Sie bitte unserer Preisliste.

Aufbauprinzip

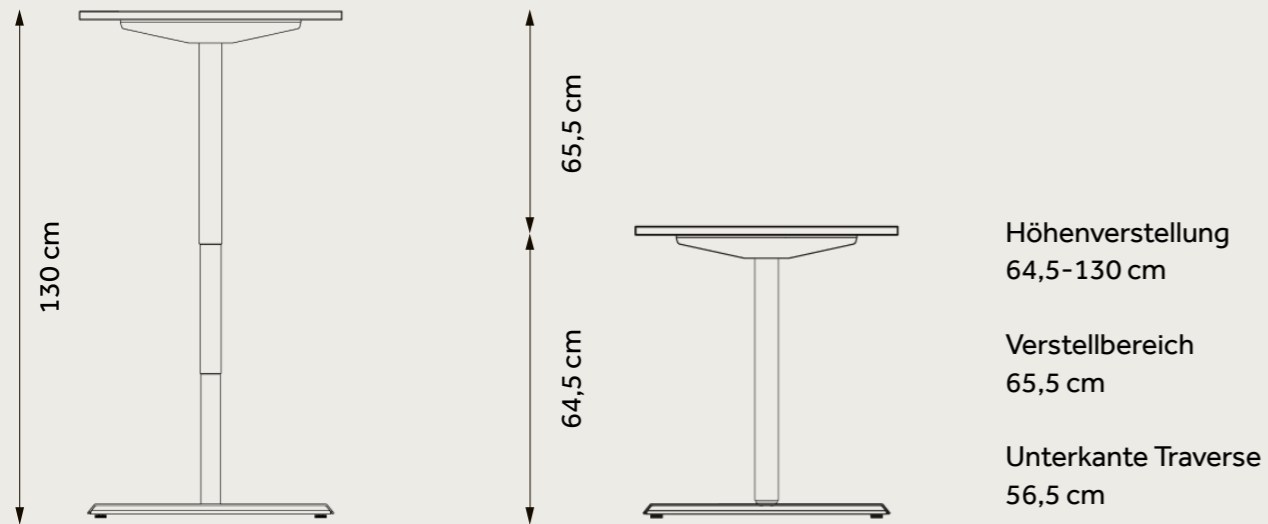
Verschiedene Tischplattenarten wählbar:

- Spanplatte Melamin
- Furnier (22 mm)
- Bambus, Multiplex (25 mm)



SPINE 4

VERSTELLUNG



Motorverstellung

3 Bedienteile

- 2 im Gestell integrierte, leise laufende Elektromotoren
- Verstellgeschwindigkeit bis zu 60 mm/s
- Geräuschentwicklung < 39 dBA
- Softstart, Softstop
- SafetyStop: Kollisionssensor für sicheren Auffahrtsschutz. Beim Auftreffen auf ein Hindernis verfährt der Tisch gegenläufig um ca. 40 - 50 mm

- Belastung: bei gleichmäßiger Verteilung bis 100 kg
- Standby-Stromverbrauch ca. 0,1 W
- Netzteil mit eingebauten Überlastungsschutz

Alle Bedienelemente können bequem unter die Tischplatte geschoben werden.



Bedienteil M3:
Tastschalter Auf/Ab
(Standard)

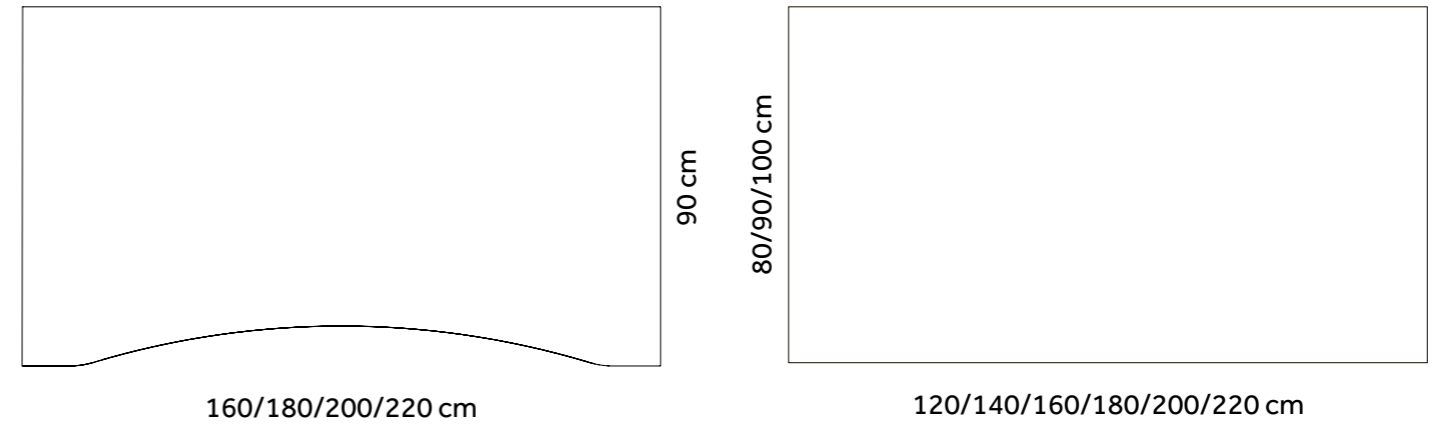


Bedienteil M5:
Tastschalter Auf/Ab
Digitale Höhenanzeige
(Option)



Bedienteil M4:
Tastschalter Auf/Ab
Digitale Höhenanzeige
3 Memory-Positionen
(Option)

2 Tischplattenformen



Zubehör



Je nach Tischgröße stehen unterschiedlich breite Kabelwannen in zwei Varianten zur Auswahl. Kabelwanne 2 ist für einen besseren Zugang abklappbar und wird mit 2 Einfach-Kabelbügel und einer Steckerleistenbefestigung geliefert.

Zum Zubehör gehören auch eine Kabelkette mit Standfuß (inkl. 2 Einfach-Kabelbügel) und ein CPU-Halter mit Verstellmöglichkeit. Zum Ausrichten mehrerer rechteckiger Arbeitstische bieten wir Distanzhalter an.

Die Kabeldurchlassdosen in der Tischplatte dienen der Kabelführung und gibt es in verschiedenen Formen und Farben.

Mithilfe der Organisationsbohrungen können Monitorarme oder akustisch wirksame Aufsatzwände stabil montiert werden.

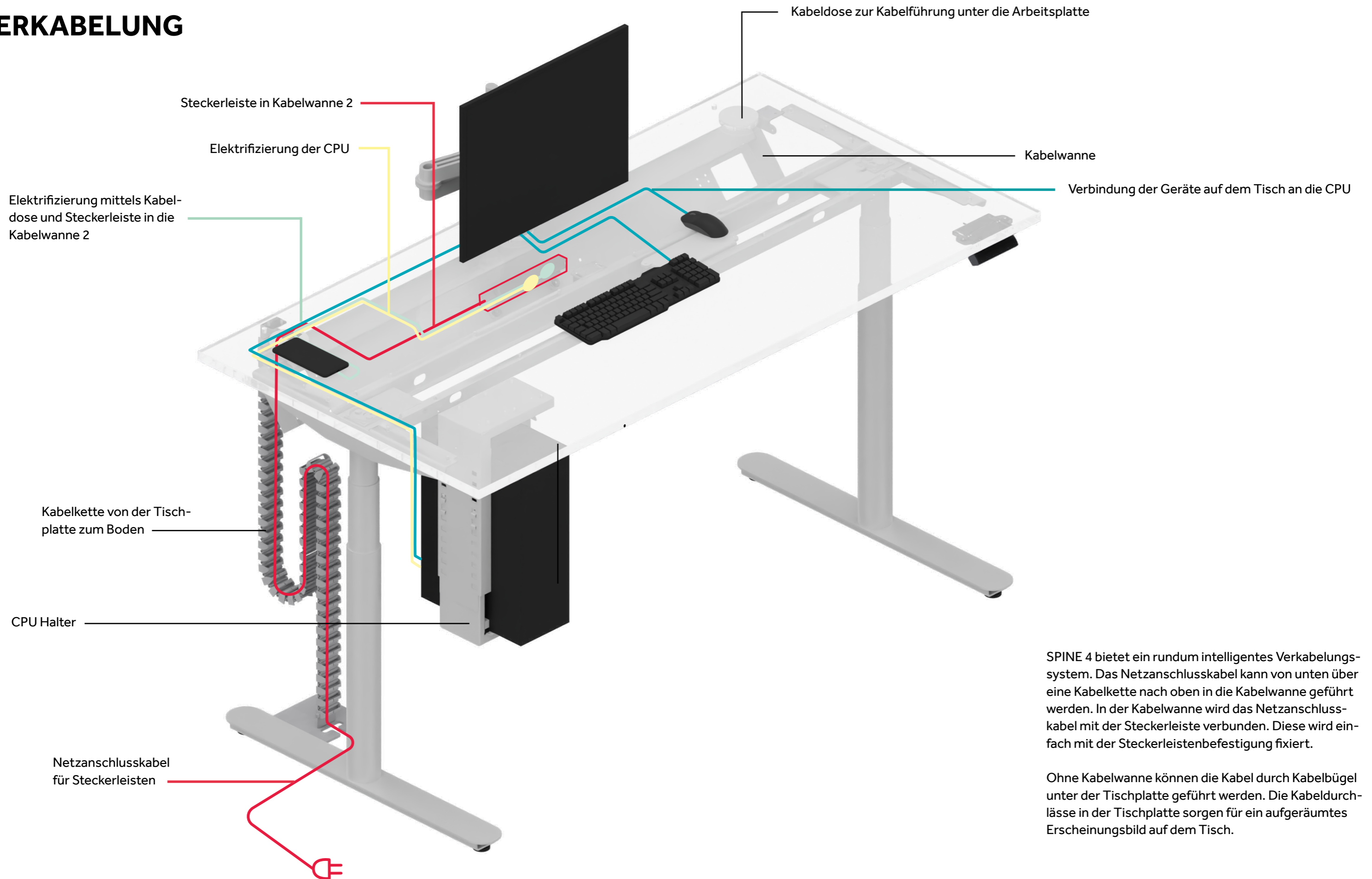


SPINE 4



SPINE 4

VERKABELUNG



SPINE 4 bietet ein rundum intelligentes Verkabelungssystem. Das Netzanschlusskabel kann von unten über eine Kabelkette nach oben in die Kabelwanne geführt werden. In der Kabelwanne wird das Netzanschlusskabel mit der Steckerleiste verbunden. Diese wird einfach mit der Steckerleistenbefestigung fixiert.

Ohne Kabelwanne können die Kabel durch Kabelbügel unter der Tischplatte geführt werden. Die Kabeldurchlässe in der Tischplatte sorgen für ein aufgeräumtes Erscheinungsbild auf dem Tisch.

SPINE 4



Die SPINE 4 Serie lässt sich mit vielen weiteren LEUWICO Produkten kombinieren. Dazu gehört auch unser Schrankprogramm SCUBE.



2025 | V1

Leuwico Individual GmbH
Hauptstraße 2-4
96484 Wiesenfeld
Telefon +49 (0) 9566 88-0
Telefax +49 (0) 9566 88-114
info@leuwico.com
www.leuwico.com