

## 25-table Q



Die Angaben in diesem Dokument beziehen sich auf die Artikelnummern: 2501-xxxx-xxxx

### Zentrale Merkmale

- höhenverstellbarer Tisch mit T-Fuß Gestell
- Tisch in unterschiedlichen Breiten und Tiefen erhältlich
- mit rechteckiger Tischplatte und quadratischem Fußausleger
- Tischausstattung konfigurierbar und mit diverserem Zubehör ergänzbar

### Technische Details

- höhenverstellbare Säule (nur in schwarz), optional mit Cover (pulverbeschichtet gem. KLAIN-Kollektion)
- Verstellbereich: ohne Cover von 655,5 mm - 1315,5mm // mit Cover von 661,5 mm - 1321,5mm
- HV-Säulen Cover gegen Aufpreis ergänzbar (pulverbeschichtet gem. KLAIN-Kollektion)
- Fußausleger-Cover serienmäßig (pulverbeschichtet gem. KLAIN-Kollektion)
- mit 25mm Tischplatte, Kanten farbig absetzbar
- Tisch ergänzbar bzw. erweiterbar mit
  - modul-bridge (in unterschiedlichen Ausführungen erhältlich, standardmäßig in schwarz)
  - modul point
  - Kabelwanne (beidseitig abklappbar)
  - Akustikabsorber aus KLAIN Kollektion

Weiterführende Informationen:



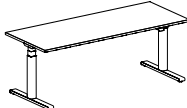
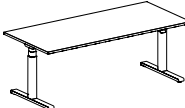
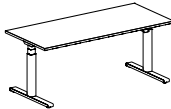
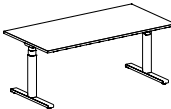
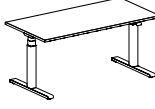
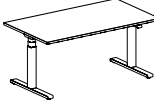
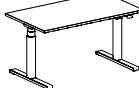
Farben und Materialien

## 25-table Q



### 25-table Q

- Gestell mit quadratischem Fußausleger
- Tischplattenecken 90°, Kantenradius 2mm
- Tisch mit diversem Zubehör ergänzbar

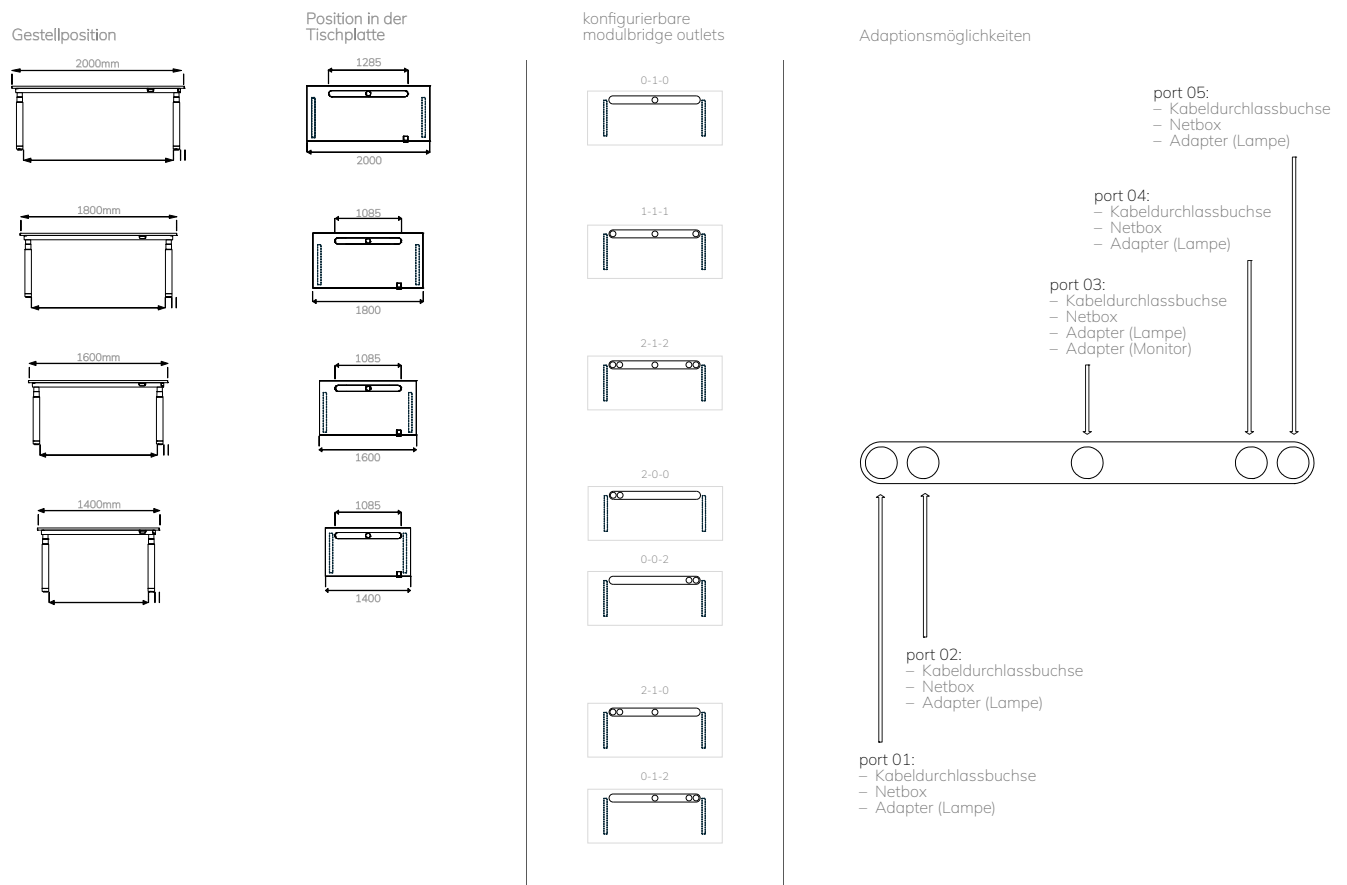
	T 800 mm	T 900 mm
Tischbreite 2000 mm Richtmaß Gestell 1741mm		
Tischbreite 1800 mm Richtmaß Gestell 1541mm		
Tischbreite 1600 mm Richtmaß Gestell 1341mm		
Tischbreite 1400 mm Richtmaß Gestell 1141mm		

### Sicherheitshinweise zum höhenverstellbaren Tisch:

- der Schreibtisch sollte auf einer stabilen, ebenen Fläche stehen, um Wackeln oder Umkippen zu vermeiden
- schwere Gegenstände gleichmäßig auf der Tischplatte verteilen, um ein Ungleichgewicht zu vermeiden
- Angaben zur maximalen Traglast beachten, um Schäden am Motor und Mechanismus zu vermeiden
- es ist nur die vom Hersteller empfohlene Stromquelle zu verwenden, um Schäden an der Elektrik auszuschließen
- Auf dem Schreibtisch platzierte elektronische Geräte sollten sicher angeschlossen werden (d.h. Kabel ordentlich verlegen, um Stolperfallen zu vermeiden und Überlastungen der Steckdosen zu verhindern)
- Um Quetschgefahren vorzubeugen, muss der Tisch beim Hoch- und Runterfahren ausreichend Abstand zur Wand oder anderen Gegenständen haben
- es ist sicherzustellen, dass sich beim Herunterfahren keine Gegenstände unter der Tischplatte befinden
- ruckartige Bewegungen sollten bei der Höhenverstellung vermieden werden, um mögliche Schäden vorzubeugen
- der Tisch ist nicht zum Sitzen, Stehen oder als Kletterhilfe geeignet

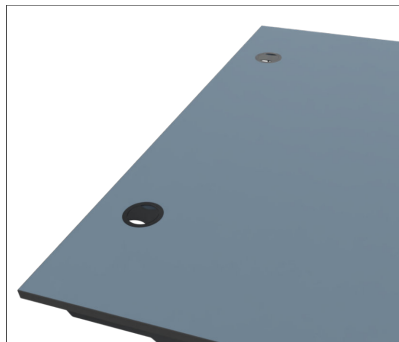


- modul bridge
- ergänzbares Zubehör
  - in schwarz
  - Tiefe: 100mm
  - Ausführung mit 1, 3 oder 5 ports
  - nicht nachrüstbar!



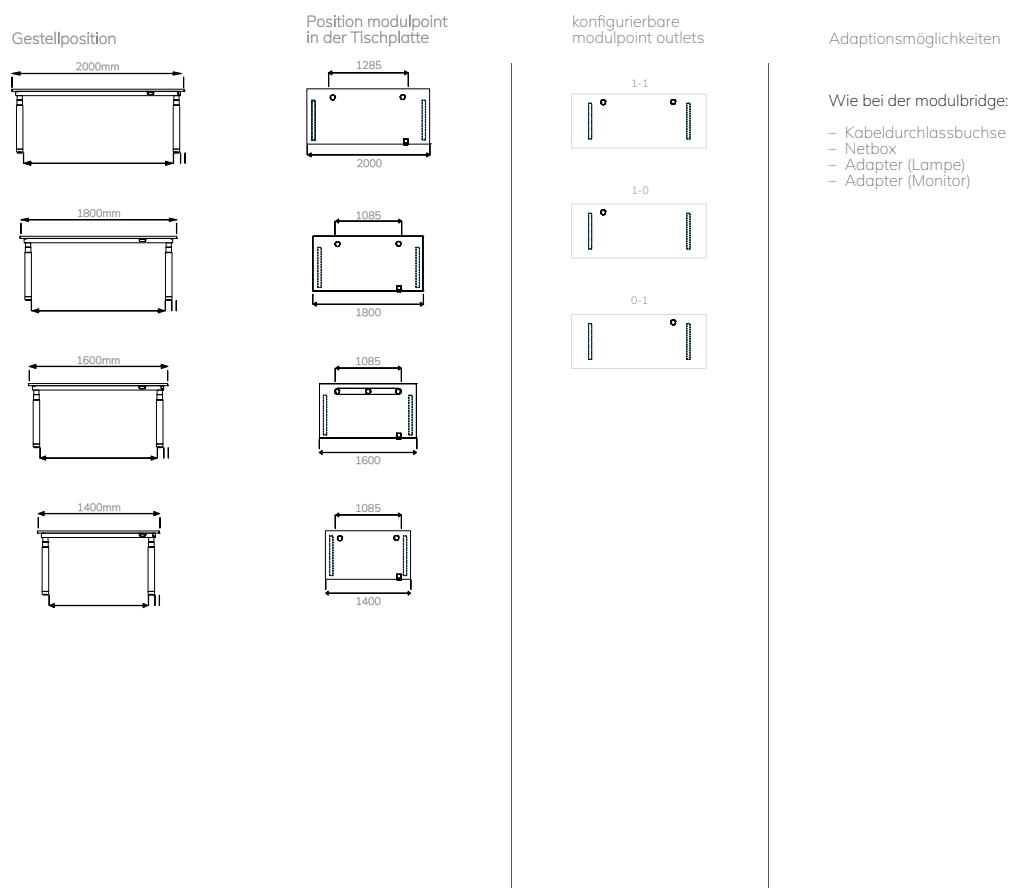
### Sicherheitshinweise zur modulbridge:

- die modulbridge nur für den vorgesehenen Zweck (wie oben bei den Adaptionsmöglichkeiten beschrieben) verwenden
- max. Traglasten beachten; Überlastungen vermeiden, um keine Beschädigungen an der modulbridge oder am Tisch zu verursachen
- Kabel durch Kabeldurchlassbuchsen ordentlich verlegen, um Kabelbrüche oder Überhitzung zu vermeiden
- nicht zu viele oder zu dicke Kabel durch die Kabeldurchlassbuchsen führen, um Beschädigungen zu vermeiden



### modul point

- ergänzbares Zubehör
- standardmäßig in schwarz
- farblich lackierbar
- aus Stahl
- Ausführung rechts, links oder beidseitig



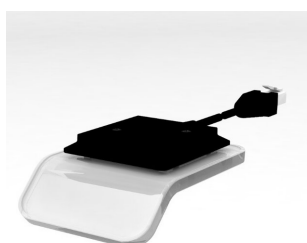
### Sicherheitshinweise zum modulpoint:

- den modulpoint nur für den vorgesehenen Zweck (wie oben bei den Adaptionsmöglichkeiten beschrieben) verwenden
- max. Traglasten beachten; Überlastungen vermeiden, um keine Beschädigungen an der modulbridge oder am Tisch zu verursachen
- Kabel durch Kabeldurchlassbuchsen ordentlich verlegen, um Kabelbrüche oder Überhitzung zu vermeiden
- nicht zu viele oder zu dicke Kabel durch die Kabeldurchlassbuchsen führen, um Beschädigungen zu vermeiden



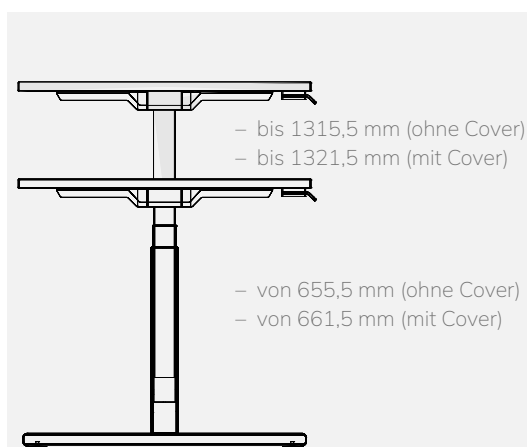
### Höhenverstellung

- 25-table mit STAND.MOVE M4.0 Handschalter
- Standardantrieb: 50mm/s
- Geräusentwicklung 40dB
- quadratische 70 x 70mm Säule (ohne Cover)
- max. Hubkraft (für Tischgestell mit 2 Antrieben) 750 N (ca. 75kg)



### STAND.MOVE M4.0 Handschalter

- Bedienelement aus Plexiglas, abgewinkelt
- wahlweise links oder rechts montierbar
- mit LED-Beleuchtung für optische Rückmeldung
- intuitive Höhenverstellung über Wipp-Funktion
- Maße (LxBxH): 93 x 68 x 35 mm
- Reset Handschalter durch Tischplatte



### Steuerungssoftware

- Basis Software-Auffahrtsschutz mit STAND.MOVE M4.0 Handschalter
- Steuerung in Säule integriert, inklusive externem Netzteil
- Maße der Steuerung (LxBxH) 305,3 x 89 x 40mm
- Gewicht der Steuerung 630g
- Netzanschluss Eingang 100 V AC - 240 V AC, 50 - 60 HZ
- max. Einschaltdauer 2 min AN / 18 min AUS
- Schutzklasse II

### Richtwerte für die Leistungsaufnahme

- Standby < 0,1 W
- max. Stromverbrauch 480 W



### STAND.MOVE M4.1 Memory Schalter

- Bedienelement in schwarz, abgewinkelt
- wahlweise links oder rechts montierbar
- mit Erinnerungsfunktion zur Haltungsveränderung
- intuitive Höhenverstellung über Wipp-Funktion
- Maße (LxBxH): 96 x 75 x 38 mm
- Display 128x64px