



Die Angaben in diesem Dokument beziehen sich auf die Artikelnummern:  
271-xxx, 272-xxx, 273-xxx, 274-xxx, 275-xxx, 276-xxx

### Zentrale Merkmale

- modular aufgebautes Stauraumsystem
- Basismodul bestehend aus einem Korpus mit Sockel, Front und Seitenwangen
- Module in unterschiedlichen Höhen und Breiten erhältlich
- horizontale und vertikale Kombinationsmöglichkeiten der einzelnen Module
- bei gleicher Schrankbreite erweiterbar mit diversen Aufsatzschranktypen

### Technische Details

- Korpus mit 19mm starken Seitenwangen
- mit 25mm Schattenfuge zurückspringend
- mit 19mm Sichtrückwand aus Holz; wahlweise auch mit Akustik
- mit 8/13/19 oder 25mm starken Abdeckplatten; nachträglich abnehmbar
- Schränke mit 25mm starken Fachböden und mit Sicherheitsfachbodenträgern befestigt; flexible Inneneinteilung durch Rasterbohrung
- mögliche Griffvarianten: Muschelgriff oder grifflos mit Druckschnäppern
- Schloss optional möglich bei Muschelgriff (Farbe: gem. KLAIN-Kollektion)

Weiterführende Informationen:



Farben und Materialien

# 24 Solus Stauraumsystem



## Flügelürenschränke

- wahlweise mit Muschelgriff oder grifflose Front mit push-to open
- Muschelgriff pulverbeschichtet (gem. KLAIN-Kollektion)
- Schränke 440mm tief

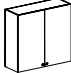
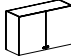

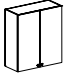
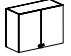

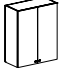


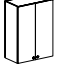


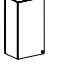


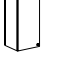
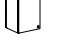


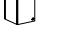

	6 OH H 2287mm	5 OH H 1913mm	4 OH H 1539mm	3 OH H 1165mm	2 OH H 791mm	1 OH H 417mm
B 1200mm						
B 1000mm						
B 900mm						
B 800mm						
B 600mm						
B 500mm						
B 400mm						

## 24 Solus Stauraumsystem



### Flügeltürenschränke als Aufsatz

- wahlweise mit Muschelgriff oder grifflose Front mit push-to open
- Muschelgriff pulverbeschichtet (gem. KLAIN-Kollektion)
- Schränke 440mm tief

	3 OH H 1165mm	2 OH H 791mm	1 OH H 417mm
B 1200mm			
B 1000mm			
B 900mm			
B 800mm			
B 600mm			
B 500mm			
B 400mm			

# 24 Solus Stauraumsystem



Regalschränke  
 – Schränke 440mm tief  
 – ab einer Breite von 1200mm mit Mittelwand

	6 OH H 2287mm	5 OH H 1913mm	4 OH H 1539mm	3 OH H 1165mm	2 OH H 791mm	1 OH H 417mm
B 2000mm						
B 1800mm						
B 1600mm						
B 1400mm						
B 1200mm						

# 24 Solus Stauraumsystem



Regalschränke  
– Schränke 440mm tief

	6 OH H 2287mm	5 OH H 1913mm	4 OH H 1539mm	3 OH H 1165mm	2 OH H 791mm	1 OH H 417mm
B 1000mm						
B 900mm						
B 800mm						
B 600mm						
B 500mm						
B 400mm						

# 24 Solus Stauraumsystem



## Schubladenschränke

- wahlweise mit Muschelgriff oder grifflose Front mit push-to open
- Muschelgriff pulverbeschichtet (gem. KLAIN-Kollektion)
- Schränke 440mm tief

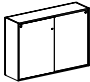
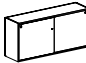
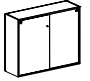
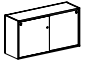
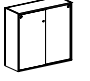
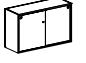
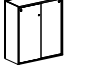
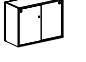

	3 OH H 1165mm 4 x Schublade	3 x Schublade	2 OH H 791mm 3 x Schublade	2 x Schublade	1 OH H 417mm 2 x Schublade	1 x Schublade
B 1000mm						
B 900mm						
B 800mm						
B 600mm						
B 500mm						
B 400mm						

## 24 Solus Stauraumsystem



### Schiebetürenschränke

- wahlweise mit Muschelgriff oder grifflose Front mit push-to open
- Muschelgriff pulverbeschichtet (gem. KLAIN-Kollektion)
- Schränke 440mm tief

	3 OH H 1165mm	2 OH H 791mm
B 1600mm		
B 1400mm		
B 1200mm		
B 1000mm		
B 800mm		

## 24 Solus Stauraumsystem

---



Hersteller: KLAIN Büromöbel GmbH, Steinkamp 6-10, 49429 Visbek  
E-Mail: info@klain.de  
Sicherheitshinweise gelten für die Artikelnummern: 271-xxx, 272-xxx, 273-xxx, 274-xxx, 275-xxx, 276-xxx

---

### Sicherheitshinweise:

- Es ist sicherzustellen, dass der Schrank auf einer ebenen Fläche steht, um Wackeln oder Umkippen zu vermeiden
- Hohe oder schmale Schränke sollten mit geeigneten Winkeln oder Halterungen an der Wand gesichert werden
- Angaben zur maximalen Tragkraft beachten; die Regalböden dürfen nicht überladen werden
- Schwere Gegenstände sollten im unteren Bereich des Schrankes gelagert werden, um die Stabilität zu verbessern
- Schubladen sollten nicht gleichzeitig geöffnet werden, um Kippgefahr zu vermeiden
- Oberflächen vor Feuchtigkeit schützen, um Materialschäden zu vermeiden
- Der Schrank ist nicht zum Sitzen oder Klettern geeignet