



Die Angaben in diesem Dokument beziehen sich auf die Artikelnummern:
114-47x, 114-40x, 114-41x, 114-49x sowie 114-429, 114-43x, 114-445

Zentrale Merkmale

- schlankes Tischgestell aus eloxiertem Aluminium
- mit dünn aufliegender 19mm Tischplatte

Technische Details

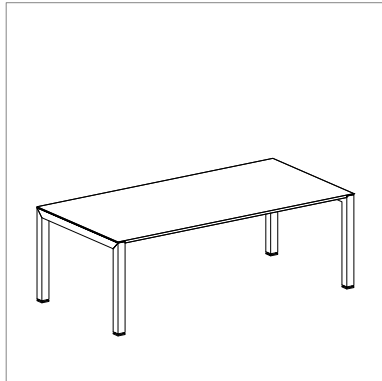
- Alurahmengestell aus Quadratprofil 60x60mm, auf Gehrung gearbeitet
- mit Bodenausgleichsschrauben
- Tischplatte 19mm stark und in unterschiedlichen Breiten und Tiefen erhältlich
- Tische standardmäßig ohne Kabelwanne (als Zubehör erhältlich)
- Einlass von Kabeldurchlassbuchsen als Zusatzoption möglich
- höheneinstellbar von 720 - 820 mm

Weiterführende Informationen:



Farben und Materialien

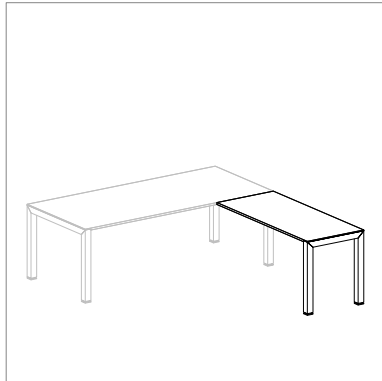
Solus Schreibtisch



- Solus Tisch
- Tiefe von 800 - 1000mm
 - Breite von 800 - 2200mm
 - Gestell aus eloxiertem Aluminium
 - Tisch mit diverserem Zubehör ergänzbar

Die Angaben auf dieser Seite beziehen sich auf die Artikelnummern: 114-47x, 114-40x, 114-41x, 114-49x

	Tiefe 1000mm	Tiefe 900mm	Tiefe 800mm
B 2200mm			
B 2000mm			
B 1800mm			
B 1600mm			
B 1400mm			
B 1200mm			
B 1000mm			
B 900mm			
B 800mm			



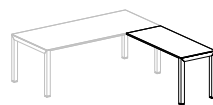
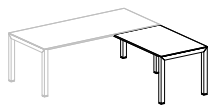
- Solus - Anbautische
- mit 600 oder 800mm Tiefe
 - Breite von 800 - 1400mm
 - Gestell aus eloxiertem Aluminium
 - wahlweise links oder rechts montierbar

Die Angaben auf dieser Seite beziehen sich auf die Artikelnummern: 114-429, 114-43x, 114-445

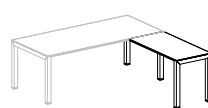
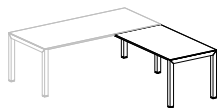
Tiefe 800mm

Tiefe 600mm

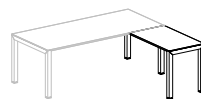
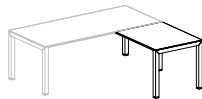
B 1400mm



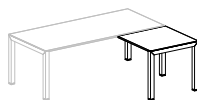
B 1200mm



B 1000mm



B 800mm



Hersteller: KLAIN Büromöbel GmbH, Steinkamp 6-10, 49429 Visbek
E-Mail: info@klain.de
Sicherheitshinweise gelten für die Artikelnummern: 114-47x, 114-40x, 114-41x, 114-49x

Sicherheitshinweise:

- der Schreibtisch sollte auf einer stabilen, ebenen Fläche stehen, um Wackeln oder Umkippen zu vermeiden
 - schwere Gegenstände gleichmäßig auf der Tischplatte verteilen, um ein Ungleichgewicht zu vermeiden
 - Angaben zur maximalen Tragkraft beachten
 - Achten Sie auf eine ergonomische Sitzhöhe, um Rücken- und Nackenprobleme zu vermeiden
 - Auf dem Schreibtisch platzierte elektronische Geräte sollten sicher angeschlossen werden
-

Hersteller: KLAIN Büromöbel GmbH, Steinkamp 6-10, 49429 Visbek
E-Mail: info@klain.de
Sicherheitshinweise gelten für die Artikelnummern: 114-429, 114-43x, 114-445

Sicherheitshinweise Anbautisch:

- Verwendung des Anbautisches nur in Kombination mit dem Solus Schreibtisch
- vor Verwendung des Anbautisches ist eine stabile Montage an den Hauptisch sicherzustellen
- schwere Gegenstände gleichmäßig auf der Tischplatte verteilen, um ein Ungleichgewicht zu vermeiden
- Angaben zur maximalen Tragkraft beachten
- Achten Sie auf eine ergonomische Sitzhöhe, um Rücken- und Nackenprobleme zu vermeiden
- auf dem Schreibtisch platzierte elektronische Geräte sollten sicher angeschlossen werden (d.h. Kabel ordentlich verlegen, um Stolperfallen zu vermeiden und Überlastungen der Steckdosen zu verhindern)
- der Anbautisch ist nicht als Tritt- oder Sitzfläche ausgelegt; Klettern oder Stehen darauf kann Unfälle verursachen
- Tischoberfläche vor Feuchtigkeit schützen, um Materialschäden zu vermeiden